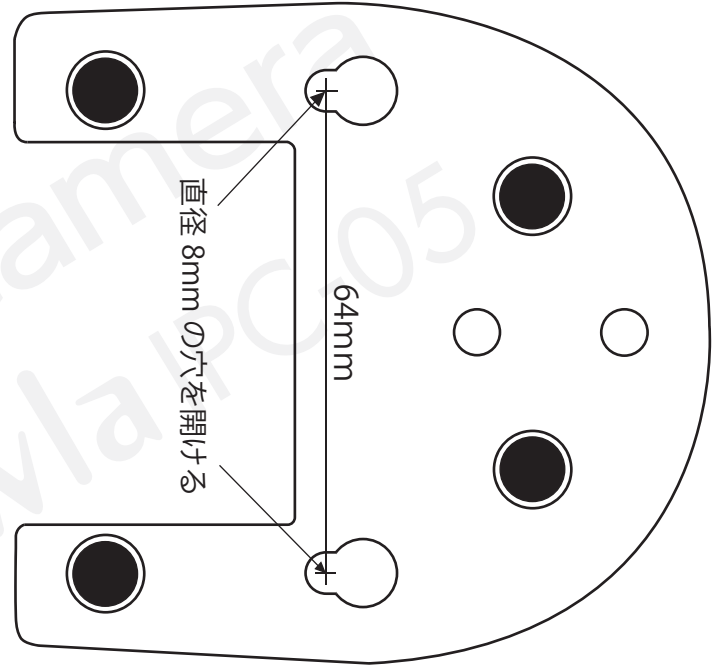
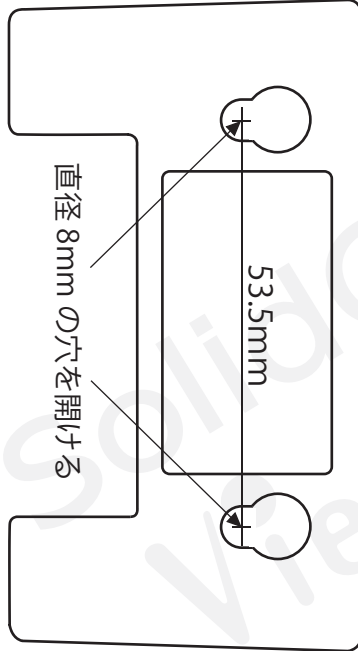
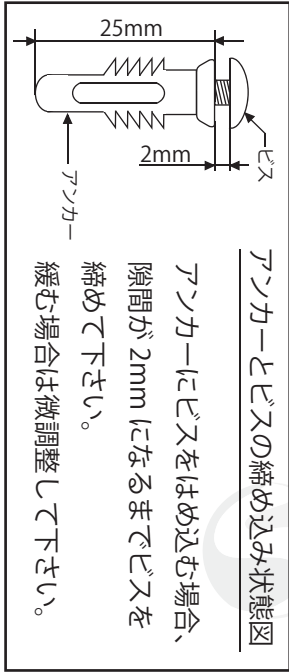


取付位置型紙

壁面や天井に Viewla IPC-05 を設置する際は、穴の位置決めに便利なこの取付位置型紙を切り取ってご活用ください。
なお、コンクリートや石工ボードにアンカーを埋め込む際、直径8mm、深さ25mmの穴をドリルで開けてください。

壁面用

天井用



取付位置型紙

壁面や天井にカメラを設置する際は、穴の位置決めに便利なこの取付位置型紙を切り取ってご活用下さい。
なお、コンクリートや石工ボードにアンカーを埋め込む際、直径8mm、深さ25mmの穴をドリルで開けて下さい。

壁面用

天井用

